

4信道和6信道高速、自动方向检测逻辑电平转换器

ISL3034E、ISL3035E、ISL3036E为4、6通道双向、自动方向检测、电平转换器，用于实现混合电压系统间的电平转换，可支持高达100Mbps的数据传送率。ISL3034E、ISL3035E、ISL3036E所具备的自动方向检测特性使得其特别适用于存储卡电平转换（或通用4~6通道电平转换），特别是需要逐位方向控制的场合。 V_{CC} 和 V_L 电源电压设定了设备两端的逻辑电平。芯片 V_L 一侧逻辑信号被转换成芯片 V_{CC} 一侧电压更高的逻辑信号，反之亦然。ISL3035E的CLK_RET输出的时钟信号被反馈至CLK_VL输入端，但会依由I/OVCC输入端反馈回的数据的时序。

ISL3034E, ISL3035E, ISL3036E 采用了输出电流低至4mA的外部输入驱动器，工作在全速状态。通过一个内部的30 μ A电流源将每个I/O通道拉升至 V_{CC} 或 V_L ，使得ISL3034E、ISL3035E、ISL3036E可由推挽驱动器或开漏驱动器驱动。

ISL3034E和ISL3036E有一个使能(EN)输入端,加低电平则将IC设置在低功耗关断模式,所有I/O线路被置三态(高阻态).所有版本都支持自动关断模式,此时器件置于和 V_{CC} 小于 V_L 时同样的关断状态.通过选择合适的产品(见表1),可以选定I/OVCC和I/OVL的状态.

表1:特性总结

型号	数据率 (Mbps)	通道数	是否有EN引	I/OVL关断状态	I/OVCC SHDN状态
ISL3034E	100	6	有	16.5k Ω 接 V_L	16.5k Ω 接 V_{CC}
ISL3035E	100	6	无	75k Ω 接 V_L	高阻态
ISL3036E	100	4	有	V_L 接 16.5k Ω	16.5k Ω 接 V_{CC}

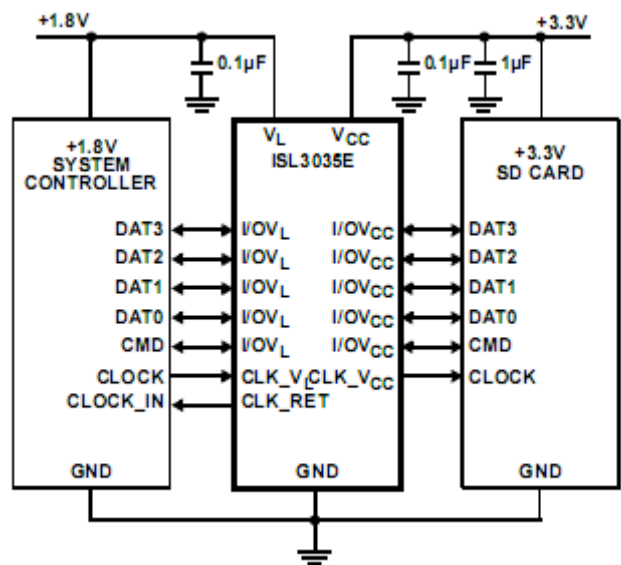
特性:

- 业界领先的ESD保护功能;对所有输入、输出和I/O线路提供 ± 15 kV IEC61000-4-2 ESD保护
- 数据传送速率确保能达到100Mbps
- 4路双向通道(ISL3036)或六路双向通道(ISL3034, ISL3035)
- 自动方向检测, 无需方向控制逻辑引脚
- 可利用使能输入端将芯片置于低功耗关断 (SHDN) 模式 (ISL3034E, ISL3036E)
- 时钟反馈输出端(ISL3035E)
- 与4mA (或更大) 输入驱动器兼容
- $+1.35V \leq V_L \leq +3.2V$ 且电源电压范围在 $+2.2V \leq V_{CC} \leq +3.6V$
- 无铅 (符合RoHS指令要求)
- 16Ld μ TQFN (2.6mmx1.8mm), 16 Ld TQFN (3mmx3mm)和14 Ld QFN (3.5mmx3.5mm) 封装

应用:

- 简化了电源电压不相同的两个逻辑IC之间的接口设计
- SD卡和MiniSD卡电平转换
- MMC (多媒体卡) 电平转换
- 记忆棒电平转换

典型电路:



注: 这类器件对静电放电比较敏感; 请遵守正确的IC操作程序。