

DC クランプ機能を備えた、単一電源、4:1の3chビデオマルチプレクサ

ISL 59451 は、単一電源で動作する4入力の3chビデオマルチプレクサです。この製品は、単一電源で AC カップリングのコンポーネントビデオ信号を取り扱うことができるように、DC クランプ機能を備えております。

ロジック“0”を CLAMP に入力した場合、内部のサンプルホールド回路はホールド状態となり、出力の DC レベルを対応する基準電圧レベルにクランプします。入力信号が同期中の時、または黒レベルの時にこのクランプ操作を利用します。またロジック“1”を CLAMP に入力した場合、クランプは操作はディスエーブル状態となり、入力の AC カップリング・コンデンサがこのクランプ電圧をストアします。DC クランプ電圧の設定は、REF_G および REF_RB ピンにそのクランプ基準電圧を入力して行います。このクランプ電圧は、0V から+3V の範囲で調整できます。

またこのデバイスは、x1 または x2 のゲインを選択するセレクトピン (AV2:TTL/CMOS ロジックコンパチブル) を持ちます。さらに HIZ ピンを“1”にした場合、出力はハイインピーダンス状態になります。これは、消費電力が重要なアプリケーションにとって大切な機能です。ISL 59451 は、ビデオ信号のオーバーレイを行うために、ピクセル毎にチャンネル切り替えもできます。

ISL 59451 は、EL 1883 等の同期セパレータを使用する場合は+5V 単一電源のアプリケーションに適した製品です。R および B チャンネルは、YPbPr システムでクロマ補正の調整に使用することが可能な基準ピン (REF_RB) を持っています。G チャンネルには別の基準ピン (REF_G) があり、シンクオングリーンまたはルマ補正に使用できます。

この ISL59451 のパッケージは、32 Ld QFN です。また動作温度は-40°C~+85°Cの範囲です。

注文情報

パーツ番号 (注釈)	パーツ印	パッケージ (鉛フリー)	PKG. DWG. #
ISL59451IRZ	ISL594 51IRZ	32 Ld 5x5 QFN	L32.5x5
ISL59451IRZ-T7*	ISL594 51IRZ	32 Ld 5x5 QFN	L32.5x5

*リールの仕様の詳細に関しては、TB347 をご参照ください。

注記: これらのインターシルの鉛フリープラスチックパッケージ製品は、次の特別な鉛フリー材料のセットを採用しています。成型材料/ダイ接着剤および100%マット錫鉄板-e3 末端仕上げで、こ

注意: これらの装置は静電放電に弱いため、適切な IC 取扱い手順に従ってください。

1-888-INTERSIL または 1-888-468-3774 | Intersil(およびデザイン)は、インターシリアメリカンズ社の登録商標です。

著作権表示 © Intersil Americans Inc. 2007 不許複製

記載されている他の全ての商標は、それぞれの所有者に帰属します。

これはRoHS準拠でSnPbと鉛フリーハンダ操作に対応しています。インターシルの鉛フリー製品は、IPC/JEDEC J STD-020の鉛フリー要件を満たしているまたは超えている鉛フリーピークリフロー温度で、MSLに分類されています。

特長

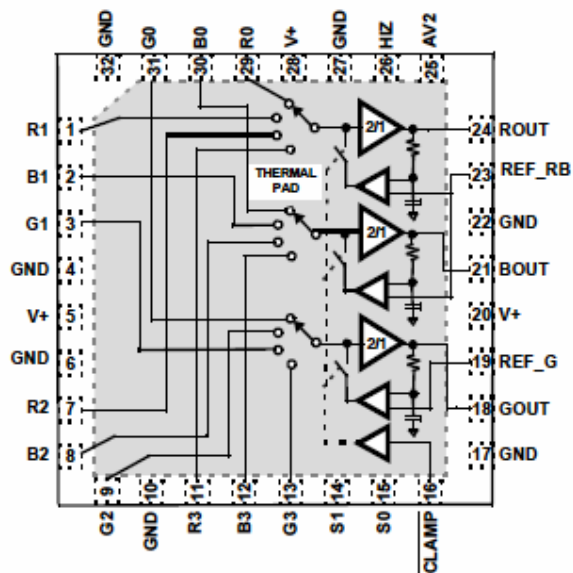
- DCレベルのクランプ機能
- 250MHzの帯域幅（ゲイン=1）
- +5V単一電源動作
- ピクセ毎のチャンネル切り替え可能
- TTL/CMOSコンパチブルのロジックでクランプ操作を制御
- ハイインピーダンス出力
- ビデオケーブルのドライブ用の150Ω出力負荷能力
- RGB/YPbPr/S-ビデオ/コンポジットビデオ信号
- 鉛フリー(RoHS準拠)

アプリケーション

- SDTVおよびHDTV
- セットトップボックス
- ビデオ信号のオーバーレイ
- セキュリティビデオ・システム
- 放送機器

ピン配列

ISL59451
(32 LD QFN)
平面図



露出熱パッド(灰色部分)はGNDに接続される必要があります。

注意: これらの装置は静電放電に弱いので、適切な IC 取扱い手順に従ってください。
1-888-INTERSIL または 1-888-468-3774 | Intersil(およびデザイン)は、インターシラアメリカンズ社の登録商標です。
著作権表示 © Intersil Americans Inc. 2007 不許複製
記載されている他の全ての商標は、それぞれの所有者に帰属します。